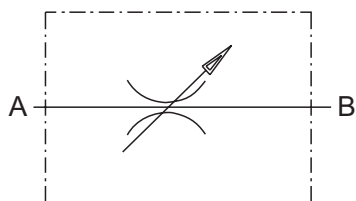


Дроссели тонкой настройки серии VRFB 90°



■ ПРИНЦИП ДЕЙСТВИЯ

Этот клапан используется для регулирования скорости потока в обоих направлениях

■ УСТАНОВКА

Присоединить канал исполнительного механизма к каналу клапана

■ ПРИМЕНЕНИЕ

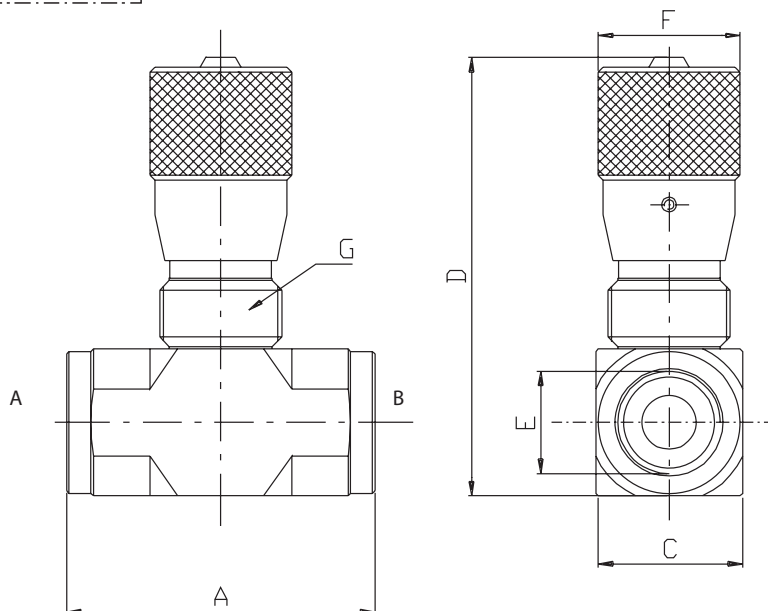
Поток входит в канал клапана А и выходит из канала клапана В. Чтобы регулировать поток вывинчивают радиальный стопорный винт и медленно поворачивают ручку в нужном направлении

■ ДОПОЛНИТЕЛЬНО

Оцинкованный, покрытый черной краской; метрическая резьба; уплотнительное кольцо.

■ ХАРАКТЕРИСТИКИ

Корпус - оцинкованная сталь; герметичен



Характеристики

Размеры		005	01	015	02	03	04	05
Макс. поток	л/мин	10	30	30	40	50	80	110
Макс. давление	бар	350	350	350	350	350	320	300

Примечание: Если для установки необходимы другие параметры и/или размеры, пожалуйста, свяжитесь с нами

Размеры

Размеры	A	C	D	E GAS	E NPT	E SAE	F	G	Вес, кг
005	58	25	82			7/16-20	30	25x1.5	0.35
01	58	25	82	1/4	1/4		30	25x1.5	0.34
015	58	25	82			9/16-18	30	25x1.5	0.34
02	58	25	82	3/8	3/8	3/4-16	30	25x1.5	0.34
03	64	30	88	1/2	1/2	7/8-14	30	25x1.5	0.43
04	89	40	116	3/4	3/4	1 1/16-12	42	35x1.5	1.13
05	89	40	116	1	1	1 5/16-12	42	35x1.5	1.00