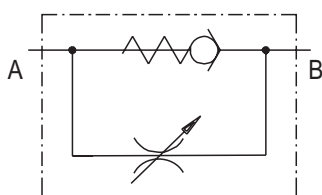


### Дроссели тонкой настройки с обратным клапаном серии VRFU 90°



#### ■ ПРИНЦИП ДЕЙСТВИЯ:

Этот клапан используется для регулирования скорости потока в одном направлении

#### ■ УСТАНОВКА

Присоединить канал исполнительного механизма к каналу клапана В, поток давления присоединить к каналу А

#### ■ ЭКСПЛУАТАЦИЯ

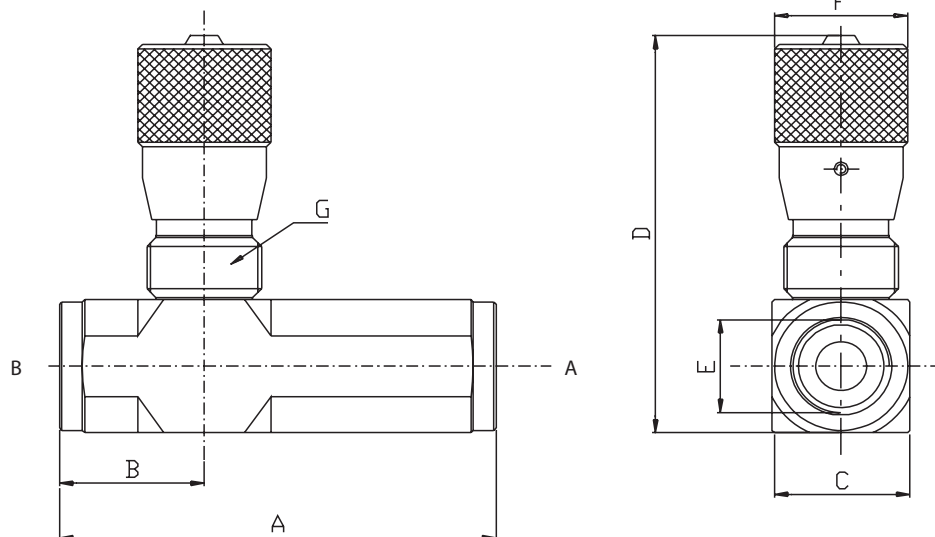
Когда поток идет из канала А в канал В, регулируется скорость исполнительного механизма. В противоположном направлении, из канал В в канал А, поток идет свободно. Регулирование скорости осуществляется только в одном направлении посредством вращения маховика с нанесенной шкалой деления, что позволяет проводить точную настройку

#### ■ ДОПОЛНИТЕЛЬНО

Оцинкованный, покрытый черной краской; метрическая резьба; пружина 4 бар; пружина 8 бар; уплотнительное кольцо

#### ■ ХАРАКТЕРИСТИКИ

Корпус - оцинкованная сталь; внутренние поверхности подвергаются закалке; герметичен



#### Характеристики

Размеры		005	01	015	02	03	04	05
Макс. поток от А до В	л/мин	10	30	30	40	50	80	110
Макс. поток от В до А	л/мин	15	35	35	50	90	140	180
Макс. давление	бар	350	350	350	350	350	320	300
Давление открытия	бар	0.5	0.5	0.5	0.5	0.5	0.5	0.5

Примечание: Если для установки необходимы другие параметры и/или размеры, пожалуйста, свяжитесь с нами

#### Размеры

Размеры	A GAS	A NPT	A SAE	B GAS	B NPT	B SAE	C	D	E GAS	E NPT	E SAE	F	G	Вес, кг
005			75			29	25	82			7/16-20	30	25x1.5	0.40
01	75	75		29	29		25	82	1/4	1/4		30	25x1.5	0.40
015			75			29	25	82			9/16-18	30	25x1.5	0.40
02	78	84	84	31	32.5	32.5	25	82	3/8	3/8	3/4-16	30	25x1.5	0.41
03	93	98.5	98.5	33.5	33.5	33.5	30	88	1/2	1/2	7/8-14	30	25x1.5	0.58
04	110	120	120	41.5	44.5	44.5	40	116	3/4	3/4	1 1/16-12	42	35x1.5	1.39
05	135	135	135	44.5	44.5	44.5	40	116	1"	1"	1 5/16-12	42	35x1.5	1.36