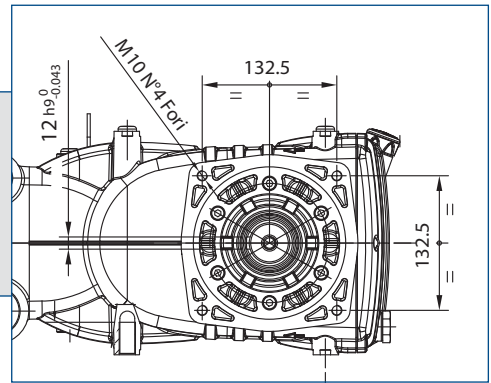
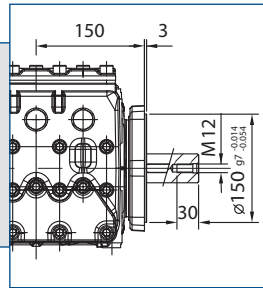
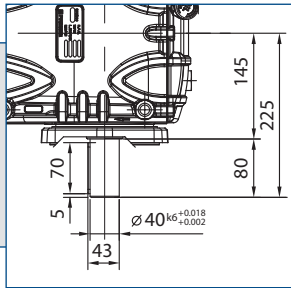


KS series 75HP

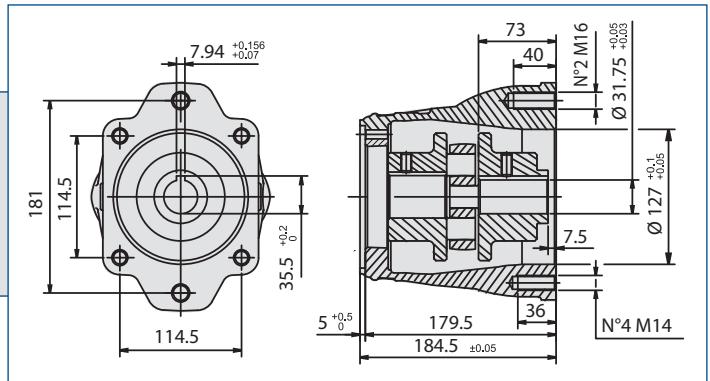


OPZIONI TRASMISSIONI - DRIVE OPTIONS

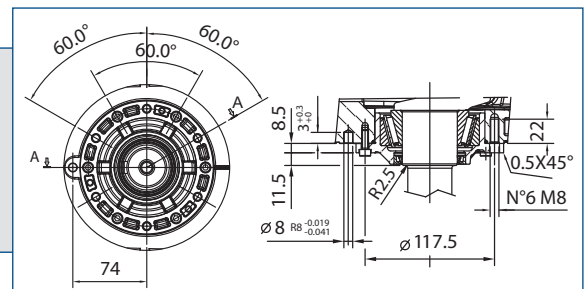
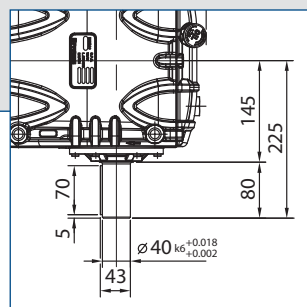
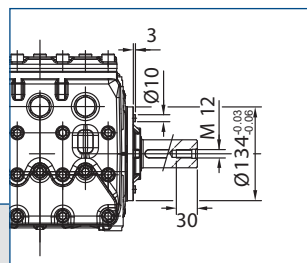
**Flangia supporto
per azionamenti
diretti**
*Flange for direct
drive mount*

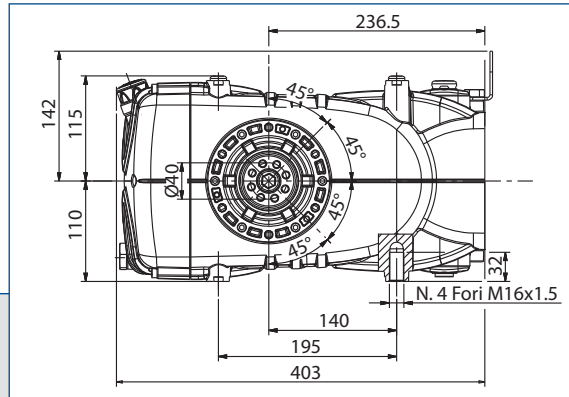
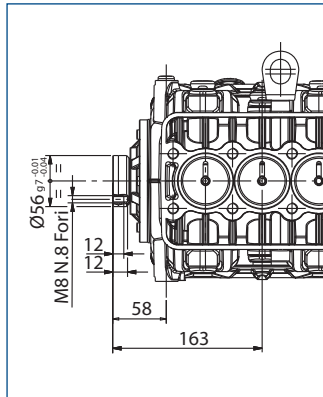


**Kit campana e giunto per accoppiamento
a motori idraulici SAE J 744 tipo C**
*Bell housing and coupling for
SAE J 744 C hydraulic motor*

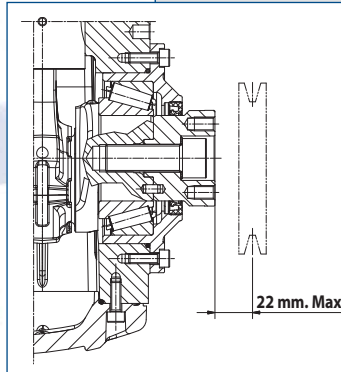


**Preso diretta
senza riduttore**
*Direct drive
without gearbox*





Presa di forza ausiliaria
Auxiliary P.T.O.



La coppia max è prelevabile anche con pompa a pieno carico (75 hp sulla presa primaria).
Max. torque is available also with pump at full load (75 hp at the primary shaft).

	Coppia max. Max torque (Nm)	Potenza max. Max power (Hp)	rpm
Cinghie - Pulley / belts	65	7,0	750
		7,4	800
		8,3	900
		9,3	1000
		11,1	1200
Giunto diretto - Flex joint direct	130	14,0	750
		14,8	800
		16,6	900
		18,6	1000
		22,2	1200

DIMENSIONI D'INGOMBRO - OVERALL DIMENSIONS

