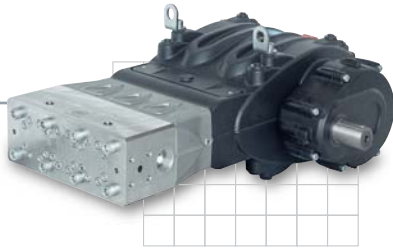




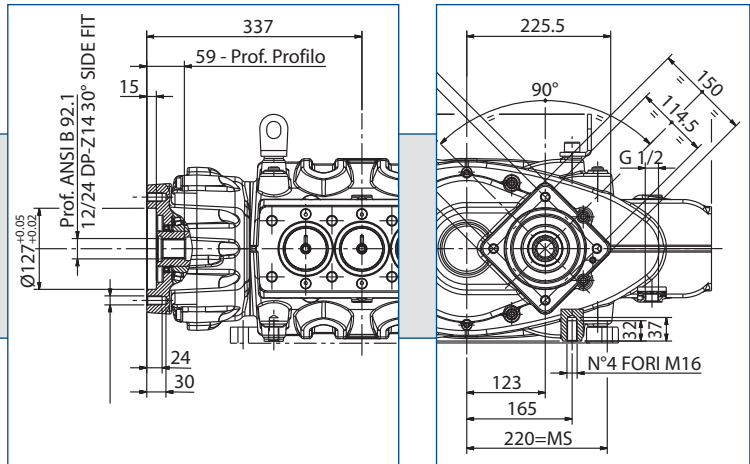
series
100HP



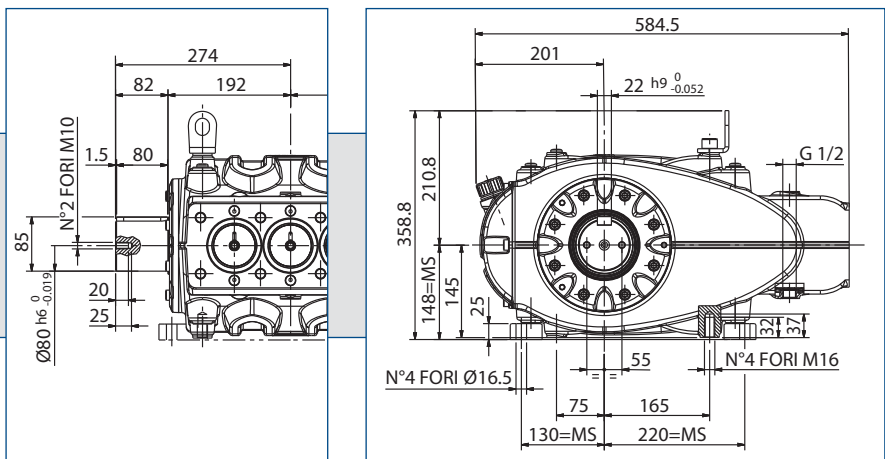
OPZIONI TRASMISSIONI - DRIVE OPTIONS

Versione per azionamento
con motore
idraulico SAE J 744 tipo C

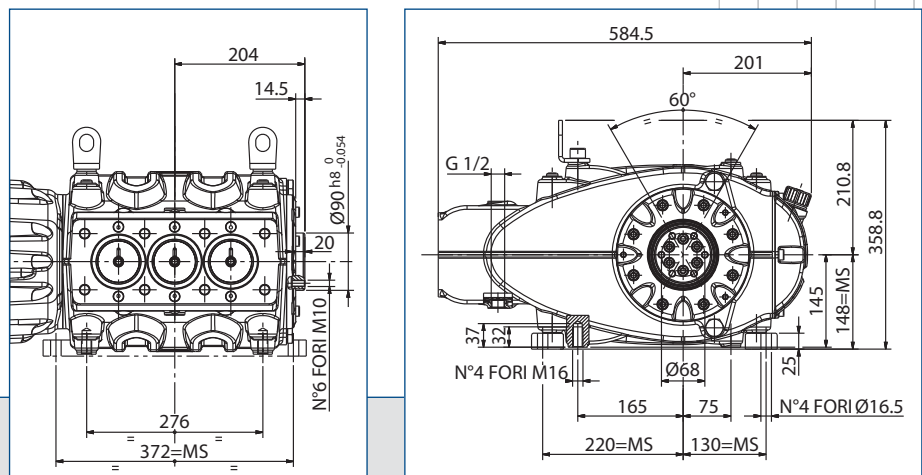
SAE J 744 C type
direct coupling



Presenza diretta senza riduttore
Direct drive without gearbox



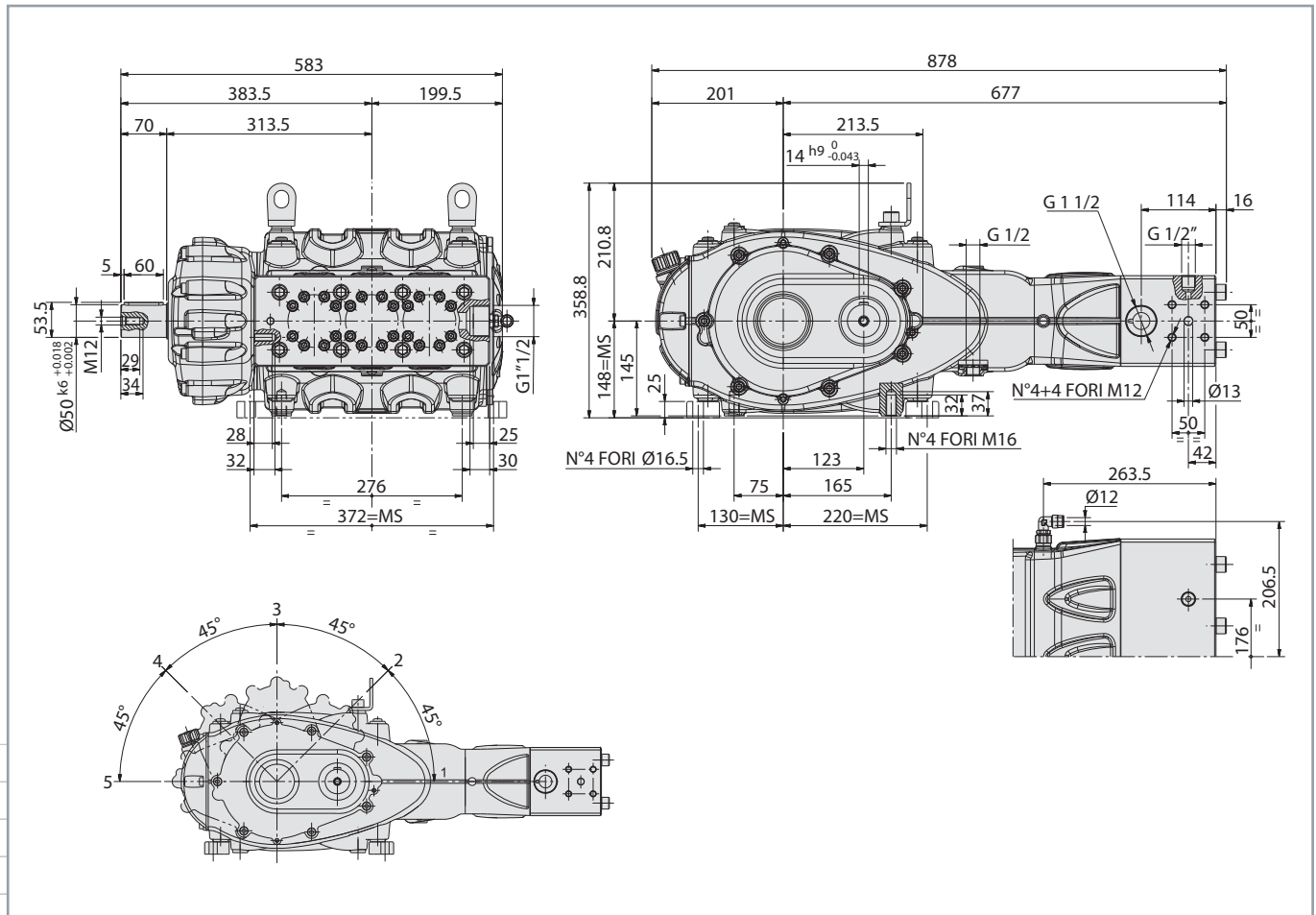
Presenza di forza ausiliaria
Auxiliary P.T.O.



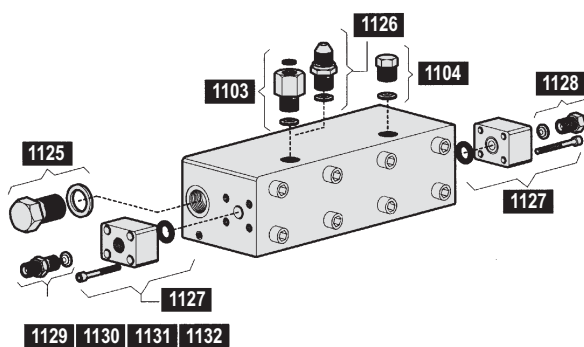
La coppia max è prelevabile anche con pompa a pieno carico (100 hp sulla presa primaria).
Max. torque is available also with pump at full load (100 hp at the primary shaft).

	Coppia max. Max torque (Nm)	Potenza max. Max power (Hp)	rpm
Cinghie - Pulley / belts	150	17,0	800
Giunto diretto - Flex joint direct	220	25,0	800

DIMENSIONI D'INGOMBRO - OVERALL DIMENSIONS



KIT DI CONNESSIONE - CONNECTION KIT



KIT 1103	OUTLET	G 1/2" HP - G 1/2"
KIT 1104	OUTLET	G 1/2" HP
KIT 1125	INLET	G 1"1/2
KIT 1126	OUTLET	G 1/2" HP - 5/8"UNF
KIT 1127	OUTLET	G 3/4" HP
KIT 1128	OUTLET	G 3/4" HP
KIT 1129	OUTLET	G 3/4" HP - G 3/8"
KIT 1130	OUTLET	G 3/4" HP - M20x1,5
KIT 1131	OUTLET	G 3/4" HP - M22x1,5
KIT 1132	OUTLET	G 3/4" HP - M24x1,5